



KX

седелный тягач

Версии

4x2 Highway

Евро-5

Двигатель
13,0 турбодизель (480 л.с.)

Марка двигателя
ISZ480 Cummins

Максимальный крутящий момент
2 330 Н*м при 1200 об./мин

КПП
AK12 (12 вперёд.; 2 назад)

Марка КПП
Eaton 26N112C

Массы: Снаряженная/ Полная/ Автопоезд
7 900 кг / 18 0000 кг / 44 000 кг

Максимальная нагрузка по осям
7 000 / 13 000 кг

Длина / Ширина / Высота
6 560 мм / 2 544 мм / 3 860 мм

Колёсная база
4 000 мм

Передаточное число заднего моста
3,42 (для Eaton) / 2,69 (для ZF)

99 500 \$

4x2 Highway

Евро-5

Двигатель
13,0 турбодизель (520 л.с.)

Марка двигателя
ISZ520 Cummins

Максимальный крутящий момент
2 460 Н*м при 1200 об./мин

КПП
AK12 (12 вперёд.; 2 назад)

Марка КПП
Eaton 26N112C

Массы: Снаряженная/ Полная/ Автопоезд
8 440 кг / 18 0000 кг / 44 000 кг

Максимальная нагрузка по осям
7 000 / 13 000 кг

Длина / Ширина / Высота
6 260 мм / 2 544 мм / 3 860 мм

Колёсная база
3 800 мм

Передаточное число заднего моста
3,42 (для Eaton) / 2,69 (для ZF)

103 500 \$

4x2 Highway

Евро-6

Двигатель
13,5 турбодизель (518 л.с.)

Марка двигателя
Z14EVE520 Cummins

Максимальный крутящий момент
2 470 Н*м при 1100 об./мин

КПП
AK12 (12 вперёд.; 2 назад)

Марка КПП
Eaton 26N112C

Массы: Снаряженная/ Полная/ Автопоезд
8 440 кг / 18 0000 кг / 44 000 кг

Максимальная нагрузка по осям
6 000 / 13 000 кг

Длина / Ширина / Высота
6 460 мм / 2 544 мм / 3 860 мм

Колёсная база
4 000 мм

Передаточное число заднего моста
3,64 (для Eaton) / 3,07 (для ZF)

109 500 \$

6x4 Highway

Евро-5

Двигатель
11,1 турбодизель (434 л.с.)

Марка двигателя
dCi 450-51 Renault

Максимальный крутящий момент
2 100 Н*м при 1400 об./мин

КПП
МКП12 (12 вперёд.; 2 назад)

Марка КПП
Fast Gear 12JSDX220TA-B 0D

Массы: Снаряженная/ Полная/ Автопоезд
7 900 кг / 27 500 кг / 55 000 кг

Максимальная нагрузка по осям
6 000 / 10 000 + 10 000 кг

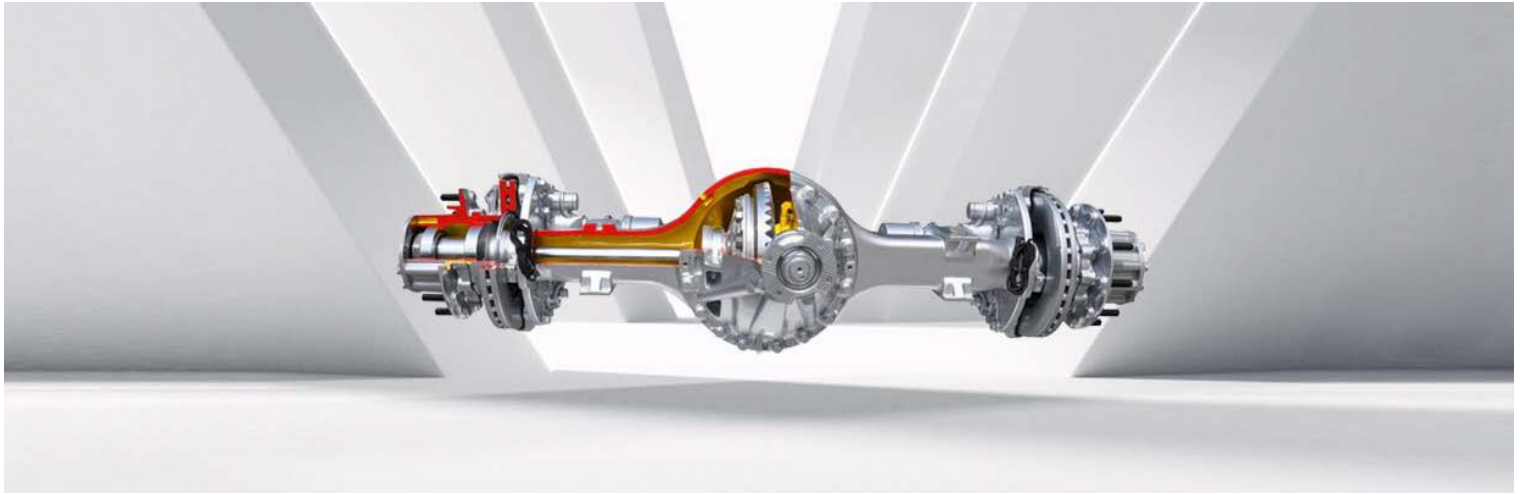
Длина / Ширина / Высота
6 990 мм / 2 544 мм / 3 960 мм

Колёсная база
3 350 + 1350 мм

Передаточное число заднего моста
4,10

99 900 \$

Опционально для модификация с автоматической коробкой передач, доплата за коробку передач АКП ZF 12TX2620 (вместо АКП Eaton ECEO 26N112C) - 2 100 \$
Цены указаны справочно для юридических лиц в долларах США и не являются публичной офертой. Окончательную стоимость уточняйте в отделах продаж официальных дилеров.



Мосты DANA

DANA Holding Corporation (США)	мировой лидер в производстве запасных частей и узлов для грузовых автомобилей	Долговечность	пробег до 1,6 миллионов километров
Замедленный износ	устойчивость к коррозии, и к широкому диапазону показателей температуры и влажности	Конструкция	передний мост типа Elliot с двутавровым сечением с нагрузкой до 7 тонн, задний – с нагрузкой до 13 тонн
Оптимальное передаточное число	гарантирует равномерное распределение нагрузки и максимальную производительность	Обслуживание	техническое обслуживание интегрированного корпуса средней и задней оси



Тормозная система

Тормозная система Knorr-Bremse (Германия)	полностью пневматическая тормозная система с электронным управлением, с отдельными контурами	Дополнительные системы торможения	гидравлический трансмиссионный тормоз Voith и дополнительный моторный тормоз
Передовые технологии	мощность моторного тормоза увеличена на 25%, до 360 кВт	Тормозной путь	с использованием ретардера и моторного тормоза короче на 9,2 %, что соответствует требованиям регламента WFS
Электронные помощники	ABS антиблокировочная система тормозов ESP система стабилизации автомобиля ASR антипробуксовочная система	Помощь на дорогах	TRMS система контроля давления в шинах LDWS система отслеживает движение по полосе FCWS система предупреждения о лобовом столкновения
Помощь на подъёме	HSA система удержания автомобиля на склоне	Стояночный тормоз	с пружинными энергоаккумуляторами



Двигатели CUMMINS

Cummins Inc. (США)	общепризнанный лидер по созданию дизельных двигателей мощностью до 3500 лошадиных сил	Эталон качества	занимает 1-е место в мире по выпуску дизельных двигателей для грузовой техники
ISZ520 Cummings	6-цилиндровый двигатель объёмом 1298 см3 мощность 520 л.с. / крутящим моментом 2 460 Н*м	Конструкция	4-х тактный, рядный, с жидкостным охлаждением. Турбонаддув с промежуточным охлаждением надувочного воздуха (интеркулер)
Экономичность	расход топлива составляет 178 г/кВтч	Инновации по уменьшению массы	внедрены 22 технических решения по уменьшению массы автомобиля, благодаря чему расход топлива снижен на 5 %



Коробки передач Eaton / ZF

Автоматические КПП от ведущих поставщиков	Eaton Corporation и ZF Friedrichshafen AG являются мировыми лидерами в производств КПП для грузовиков	Надёжность	пробег до 1,6 миллиона километров
Техническое устройство	автоматическая роботизированная коробка передач с электронным управлением	Главная передача	одноступенчатая гипоидная передача с блокировкой межколесного дифференциала
Интеллектуальное управление	переключение передач с функцией защиты от перегрузок	Техническое обслуживание	интервал замены масла может достигать 600 000 км, в зависимости от условий эксплуатации
АКП Eaton 26N112C АКП ZF 12TX2620 МКП 12JSDX220TA-B	передаточные числа: 14.430 / 11.050 / 8.440 / 6.460 / 4.950 / 3.790 / 2.910 / 2.230 / 1.700 / 1.300 / 1.000 / 0.770 - 16.927R1 / 12.950R2 передаточные числа: 16.688 / 12.924 / 9.926 / 7.688 / 5.895 / 4.565 / 3.655 / 2.831 / 2.174 / 1.684 / 1.291 / 1.150 - 15.537R1 / 12.033R2 / 3.403R3 / 2.636R4 передаточные числа: 12.100 / 9.520 / 7.310 / 5.710 / 4.460 / 3.480 / 2.710 / 2.130 / 1.640 / 1.280 / 1.000 / 0.780 - 11.560R1 / 2.290R2		



Надёжность

Сотрудничество с Volvo Trucks и Renault Trucks

сотрудничество с лидерами, позволяет применять в грузовиках Dongfeng самые передовые технологии

318 проверок качества

перед запуском в производство Dongfeng GX прошел многочисленные испытания на надёжность

365 дней экстремальных тестов перед запуском

12 месяцев испытаний в различных экстремальных условиях эксплуатации перед запуском в производство

2 млн. км

суммарное количество ресурсных испытаний составило 2 миллиона километров, в которых участвовали 80 тестовых авто

170 000 часов испытаний на стендах

моделирование тестовых испытаний на стендах при проектировании модели

Строгий контроль качества

использование опыта производства грузовых автомобилей Volvo Trucks и Nissan Diesel



Опции комфорта

Панель приборов водителя экран приборной панели с диагональю 12,3" отображает всю необходимую информацию водителю

Мультимедийная система 7-дюймовый сенсорный экран позволяют удобно управлять интеллектуальными помощниками для вождения

Система кругового обзора круговой обзор на 270° с функцией записи и отображением изображения на экране мультимедиа

Отопление и теплоизоляция дополнительная теплоизоляция кабины, автономный отопитель мощностью 4 кВт, «сухого» типа

Системы помощи водителю бесключевой доступ, управление режимами коробки передач на джойстике, электронный стояночный тормоз

Системы охлаждения и вентиляции климат-контроль, холодильник под нижней спальное место, объем 27 литров, электролюк с москитной сеткой

LED оптика Full LED оптика с системой автоматического переключения ближнего и дальнего света

Премиальные материалы отделки отделка сидений кожей и замшей, мягкие пластики в отделке панели и атмосферная подсветка, интегрированная в панель

Спальные места нижнее спальное место - шириной 850 мм, с ортопедическим матрасом, Верхнее спальное место

Комфортные сиденья сиденья с пневматической подвеской, у водителя – с обогревом и вентиляцией

Варианты выбора цвета



Комплектация

Коробка передач

- КПП с электронным управлением и повышающей передачей (для АКП)
- 12 передач переднего и 2 передачи заднего хода
- Одноступенчатая гипоидная главная передача с блокировками межосевого и межколёсных дифференциалов

Тормозная система

- Дисковые тормозные механизмы на двух осях
- Полностью пневматическая тормозная система с электронным управлением
- Стояночный тормоз с пружинными энергоаккумуляторами
- Моторный тормоз
- Гидравлический трансмиссионный тормоз (ретардер) Voith

Оси

- Передняя ось DANA-SPICER, тип Elliot, двутавровое сечение
- Задняя ось DANA-SPICER

Подвеска

- Передняя зависимая подвеска, на продольных 2-листовых рессорах, с гидравлическими амортизаторами и стабилизатором поперечной устойчивости
- Задняя зависимая, пневматическая, с гидравлическими амортизаторами и стабилизаторами поперечной устойчивости (для 4x2)

Топливный баки

- Облегчённая конструкция из алюминиевого сплава, с запираемой крышкой
- 2 топливных бака: основной 850 л + дополнительный 300 л (для 4x2)
- 2 топливных бака: основной 600 л + дополнительный 250 л (для 6x4)
- Подогреваемый топливозаборник основного бака
- Топливный фильтр влагоотделитель с электрическим подогревом
- Пластиковый бак для мочевины объемом 65 литров

Седельно-сцепное устройство

- Jost 50, диаметр шкворня - 2 дюйма. Высота CCY – 1150 мм (для 4x2)
- Jost 50, диаметр шкворня - 2 дюйма. Высота CCY – 1200 мм (для 6x4)

Системы безопасности

- ABS антиблокировочная система тормозов
- ESP система стабилизации автомобиля
- ASR антипробуксовочная система
- TRMS система контроля давления в шинах
- LDWS система отслеживает движение по полосе
- FCWS система предупреждения о лобовом столкновении
- HSA система удержания автомобиля на склоне

Системы помощи водителю

- Круиз-контроль
- Мультируль со встроенными переключателями 20 функций
- Стилизованная шайба управления режимами работы коробки передач
- Отдельный пульт в кабине водителя для управления пневмоподвеской
- Переднее и боковое «бордюрные» зеркала
- Центральный замок с дистанционным управлением
- Электростеклоподъёмники со стороны водителя и переднего пассажира
- Электропривод наружных зеркал

Кабина

- Исполнение кабины с высокой крышей
- Цельнометаллическая, двухместная, откидывающаяся вперед
- 4-точечная пневматическая подвеска
- Электропривод подъёма кабины
- Дополнительная шумо- и теплоизоляция кабины

Системы комфорта

- Бесключевой доступ с запуском двигателя кнопкой «старт-стоп»
- Интегрированный электронный стояночный тормоз
- Сиденье водителя ISRI с пневматической подвеской и возможностью регулировки демпфирования
- Сиденье переднего пассажира с пневматической подвеской
- Гидравлический рулевой механизм с электронным управлением
- 2 регулируемых подлокотника сиденья водителя
- Атмосферная подсветка с 4-мя режимами, встроенная в переднюю панель
- Люк в крыше с электроприводом и москитной сеткой
- Противосолнечные шторы с ручным приводом над лобовым стеклом
- Противосолнечные шторы с ручным приводом для боковых стёкол
- Боковые противосолнечные шторы
- Замшевая отделка сидений
- Декоративные наклейки и эксклюзивный логотип GX
- Кожаная отделка рулевого колеса и элементов салона

Наружное освещение

- LED светодиодные основные фары
- LED светодиодные ходовые огни
- Противотуманные фары и дополнительные фары дальнего света в бампере
- Датчик света
- Система автоматического переключения ближнего и дальнего света

Охлаждение и обогрев

- Автоматический климат-контроль
- Автономный отопитель кабины, мощность 4 кВт, «сухого» типа
- Холодильник под нижней спальном полкой, объем 27 литров
- Обогрев наружных зеркал
- Обогрев и вентиляция сиденья водителя
- Штатный подогрев топливной системы + фильтр сепаратор

Спальные места и места для хранения

- 2 спальных места
- Нижнее спальное место шириной 850 мм, с ортопедическим матрасом
- Верхнее, откидываемое, спальное место
- Отдельные динамики аудиосистемы
- Консоль управления в изголовье спальных мест: климатом / люком / автономным отопителем / внутренним освещением и прочими функциями
- Шторы для ночного отдыха
- Футляр для очков
- Передние закрываемые ящики авиационного типа
- Выдвижной ящик в центральной части салона
- Выдвижной планшет для записей на центральной консоли
- 2 подстаканника и открытая ниша для хранения на центральной консоли

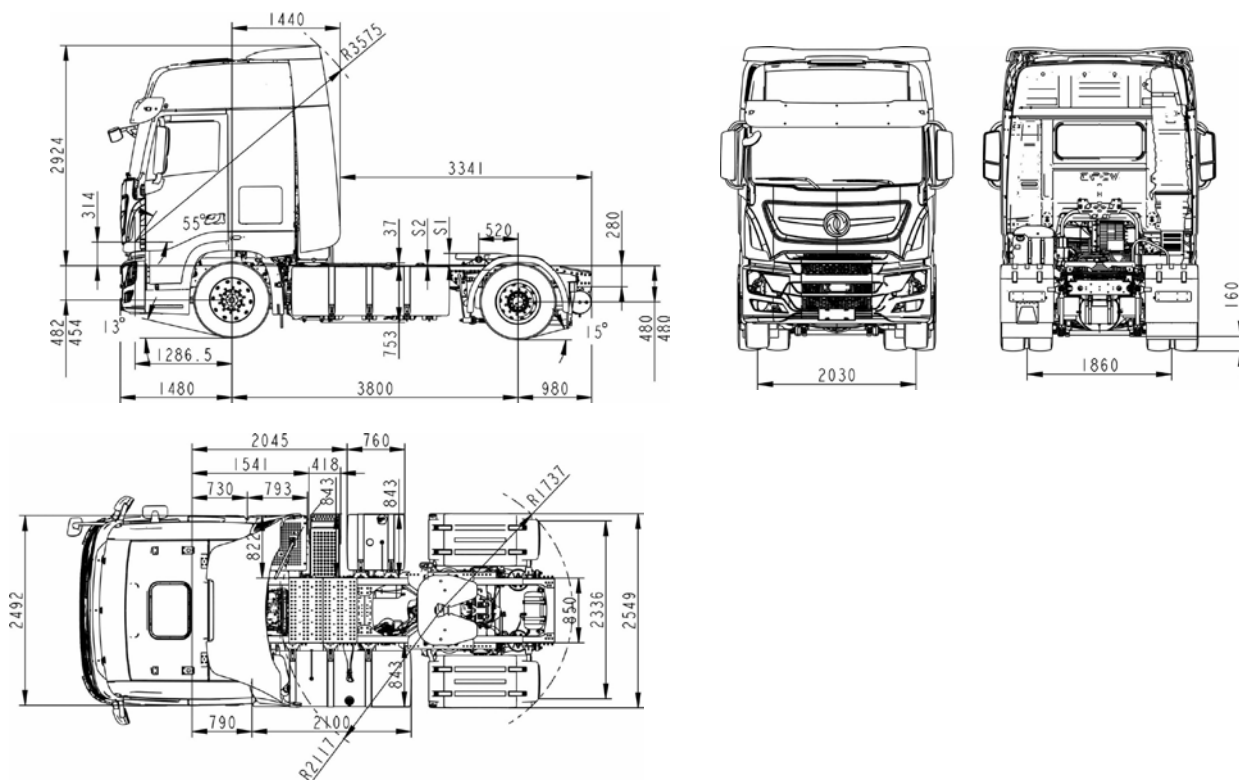
Мультимедиа и разъемы подключения

- 12,0" цветной дисплей на панели приборов водителя
- 7,0" цветной сенсорный дисплей мультимедиа на центральной консоли
- Система кругового обзора на 270° с функцией видеозаписи
- Бортовой компьютер
- Bluetooth с функцией громкой связи
- USB-разъем для подключения внешних устройств
- 2 дополнительных USB-разъёма для спальных мест
- Преобразователь напряжения и розетка 220 В за сиденьем водителя
- Аккумуляторная батарея, напряжением 24 В и ёмкостью 240x2 Ач

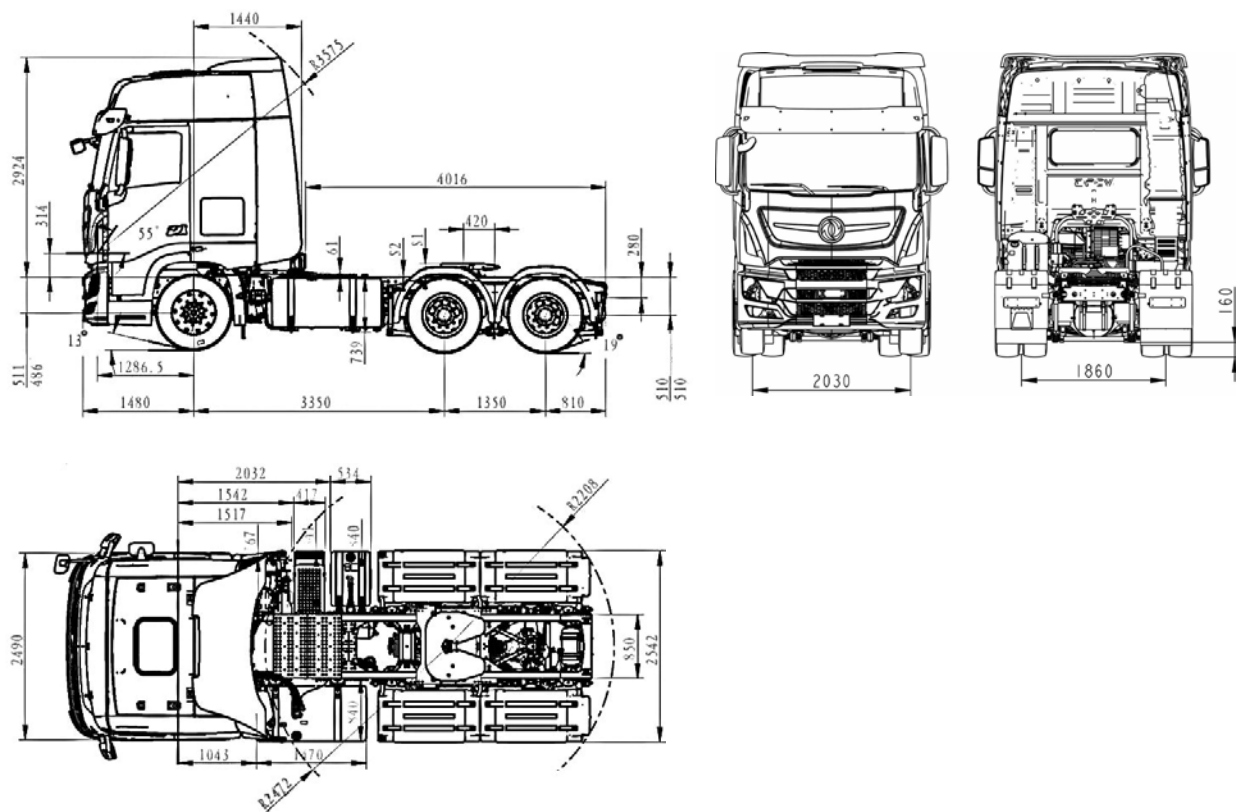
Колёса и резина

- Колёса 315/70 R22,5 на стальных дисках
- Магистральная резина

Размеры KX 4x2



Размеры KX 6x4





Dongfeng Trucks в Беларуси DFCV.by

Гарантия распространяется на все автомобили DONGFENG приобретенные в официальной дилерской сети марки в Беларуси. Информация, представленная на данном листе, не является публичной офертой. Содержимое спецификации составлено на основе информации о состоянии конфигурации автомобиля на момент составления данного документа. Чтобы лучше удовлетворять потребности клиентов, производитель продолжает разрабатывать и совершенствовать автомобили. Некоторые конфигурации и характеристики моделей, продаваемых на рынке, могут отличаться от этой конфигурации. Для получения более подробной информации обращайтесь к авторизованным дилерам Dongfeng в Беларуси.

